

ICS 37.040.20
G 80



中华人民共和国国家标准

GB/T 9045—2006/ISO 6328:2000
代替 GB/T 9045—1988

GB/T 9045—2006/ISO 6328:2000

摄影 照相材料 ISO 分辨力的测定

Photography—Photographic materials—
Determination of ISO resolving power

(ISO 6328:2000, IDT)

中华人民共和国
国家标准
摄影 照相材料 ISO 分辨力的测定
GB/T 9045—2006/ISO 6328:2000

*

中国标准出版社出版发行
北京复兴门外三里河北街16号
邮政编码:100045

网址 www.spc.net.cn
电话:68523946 68517548

中国标准出版社秦皇岛印刷厂印刷
各地新华书店经销

*

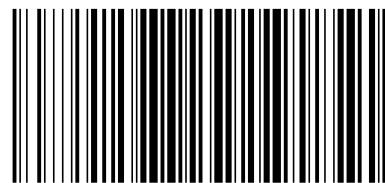
开本 880×1230 1/16 印张 1.25 字数 28 千字
2006年11月第一版 2006年11月第一次印刷

*

书号: 155066·1-28301 定价 13.00 元

如有印装差错 由本社发行中心调换
版权专有 侵权必究

举报电话:(010)68533533



GB/T 9045-2006

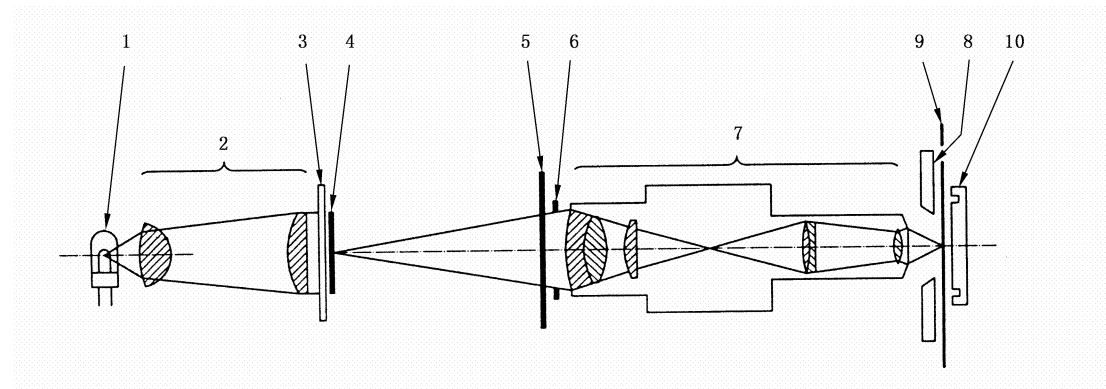
2006-01-23 发布

2006-11-01 实施

中华人民共和国国家质量监督检验检疫总局
中国国家标准化管理委员会 发布

附录 A
(资料性附录)
分辨力相机实例图

图 A.1 说明符合本标准规定的典型分辨力相机结构。



图例：

- 1—灯；
- 2—照明光学系统；
- 3—光漫射器；
- 4—三线分辨力标板；
- 5—快门；
- 6—光阑；
- 7—成像光学系统；
- 8—基准面；
- 9—照相材料；
- 10—真空压板。

图 A.1 分辨力相机

目 次

前言	III
引言	IV
1 范围	1
2 规范性引用文件	1
3 术语和定义	1
4 取样和贮存	3
5 试验方法	3
6 产品分类	10
7 产品标志和标签	10
附录 A (资料性附录) 分辨力相机实例图	12

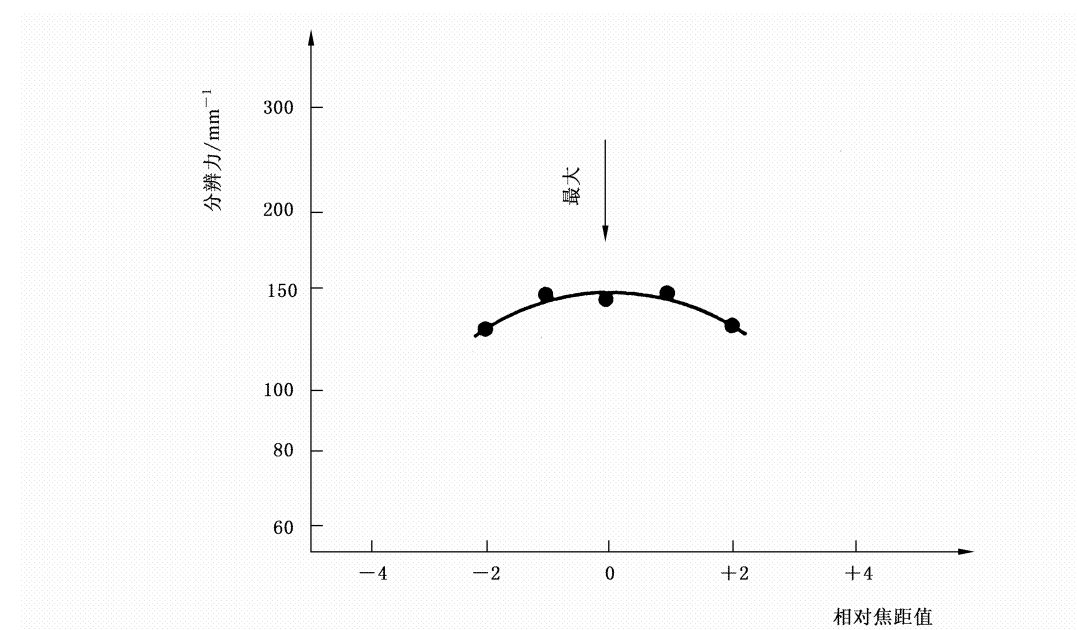


图 4 焦距系列图

有些实验室具有高度自动化的设备,愿意一次进行包括所有曝光量和焦距不同组合的一组曝光。使用这种曝光方式时,在不同焦距值时作如图 3 的曲线,从焦距最合适的那条曲线上确定最佳曝光量。再在最佳曝光量处作如图 4 的曲线。

6 产品分类

6.1 分辨力标度

从试样最大分辨力的算术平均,按表 5 的归整方法直接获得 ISO 分辨力,然后此值按试验标板的反差比是大于 100:1 或是 1.6:1 分别标记为受试试样的 ISO 高反差或低反差分辨力。

6.2 产品的分辨力

产品的分辨力(区别于产品试样的分辨力)应从至少三个按上述规定选取、存储和试验的产品试样确定的最大分辨力取平均值求得。

产品的 ISO 高反差或低反差分辨力从不同批号的平均最大分辨力按表 5 来确定。

7 产品标志和标签

按本标准规定方法测定,按表 5 来表示的产品分辨力可以标记为 ISO 高(或低)反差分辨力,并根据标板反差,符号表示为 ISO-RP 320 或 ISO-RPL 320。

为了保证正确理解,报告 ISO 分辨力时最好说明标板反差比、标板极性、曝光时间、照明及冲洗加工条件。

表 5 ISO 分辨力

计算出的分辨力范围		ISO 分辨力值*
从	到	
17.8	22.3	20
22.4	28.1	25
28.2	35.4	32

前 言

本标准等同采用 ISO 6328:2000《摄影 照相材料 分辨力的测定》(英文版)。

为便于使用,本标准做了下列编辑性修改:

- a) “本国际标准”一词改为“本标准”;
- b) 用小数点“.”代替作为小数点的逗号“,”;
- c) 删除 ISO 6328:2000 的前言;将 ISO 6328:2000 的引言直接翻译做为本标准的引言;
- d) 规范性引用文件的引导语改为 GB/T 1.1—2000 规定的引导语。

本标准代替 GB/T 9045—1988《感光材料分辨率的测定》。

本修订版标准在内容上与其前一版本相比,主要包括以下变化:

- 将标准名称按国际标准名称翻译,从原来的《感光材料分辨率的测定》改为《摄影 照相材料 ISO 分辨力的测定》。将其中的“分辨率”改译为“分辨力”,比原译更准确。
- 增加了前言和引言;
- 为了能更清晰的理解标准内容,对“适用范围”这部分内容进行了明确的规定(本版第 1 章,1988 年版第 1 章);
- 增加了“规范性引用文件”一章。在引用标准中,因我国现无等同采用被引用国际标准的国家标准,因此,直接引用国际标准(见本版第 2 章);
- “术语和定义”中部分进行了扩充。为了应用的一致性和意义更明确,有些术语已被代替。引入“组元”代替“检测图案”、“三线分辨力标板”代替“检测标板图形”、“ISO 分辨力”代替“国家标准分辨率”。其他还有“标板极性”、“极限组元”等(本版第 3 章,1988 年版第 2 章);
- 增加“取样和贮存”一章(本版第 4 章);
- 对影像评价过程的描述更详尽(本版 5.3~5.6,1988 年版 3.3~3.6);
- 对分辨力相机物镜的技术要求也稍有修改(本版 5.2.3.1~5.6,1988 年版 3.2.3.2);
- 对分辨力相机的说明已移到资料性附录 A 中(本版附录 A,1988 年版 3.2.3);
- 对相机质量要求的描述已扩充为包含标板(本版 5.2.3.7)。

本标准的附录 A 为资料性附录。

本标准由中国石油和化学工业协会提出。

本标准由全国感光材料标准化技术委员会(SAC/TC 102)归口。

本标准起草单位:中国乐凯胶片集团公司。

本标准主要起草人:唐志健、姜宁、赵燕燕。

本标准所代替标准历次版本发布情况为:

- GB/T 9045—1988。